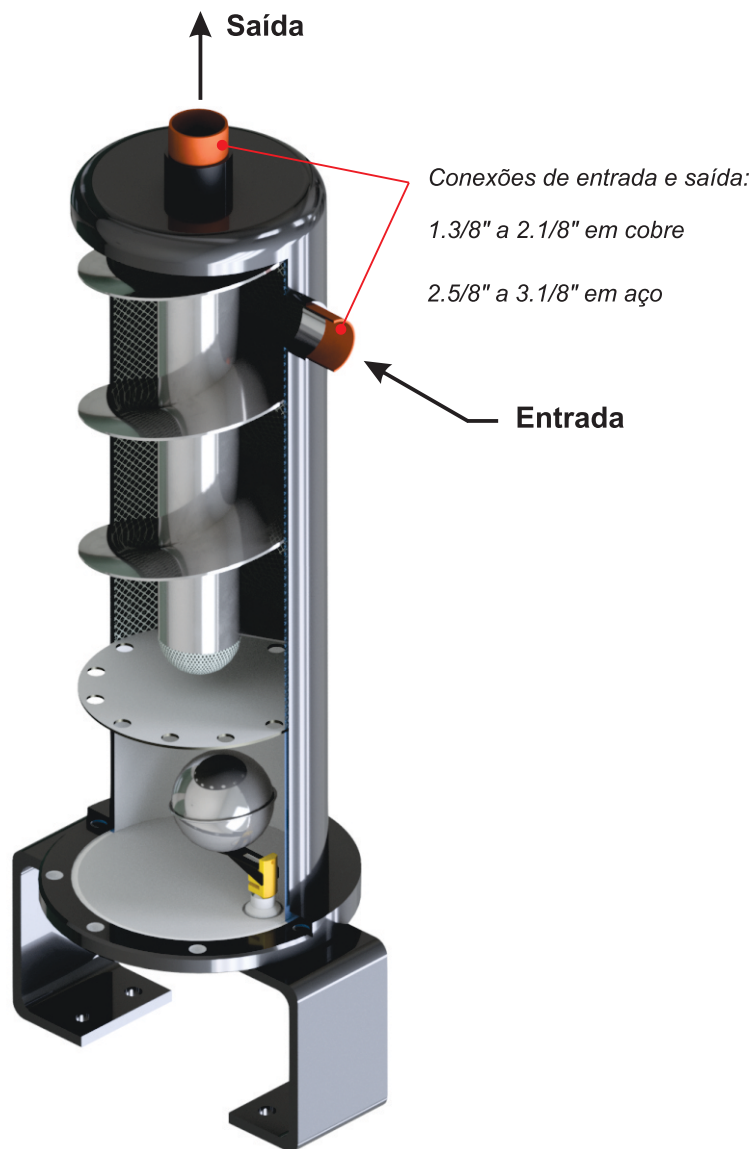


Separador de óleo centrifugo flange por baixo



**Alta eficiência de separação.*

**Baixa perda de carga.*

**Flange permite acesso interno.*

APLICAÇÃO

. São aplicados em sistemas de refrigeração, ar condicionado ou sistemas tipo rack (múltiplos compressores). São recomendados para circuitos longos como os de supermercados onde o retorno de óleo é necessário.

. Pressão máxima de trabalho: 450 psi (31 bar).

. Temperatura de trabalho: -10°C a 120°C.

FINALIDADE

. Separar e reter o óleo que está misturado no refrigerante proveniente do compressor, impedindo que o mesmo se acumule no sistema. A separação é feita pela centrifugação da mistura (refrigerante + óleo).

. Retornar o óleo ao carter do compressor ou reservatório de óleo.

Separador de óleo centrifugo flange por baixo

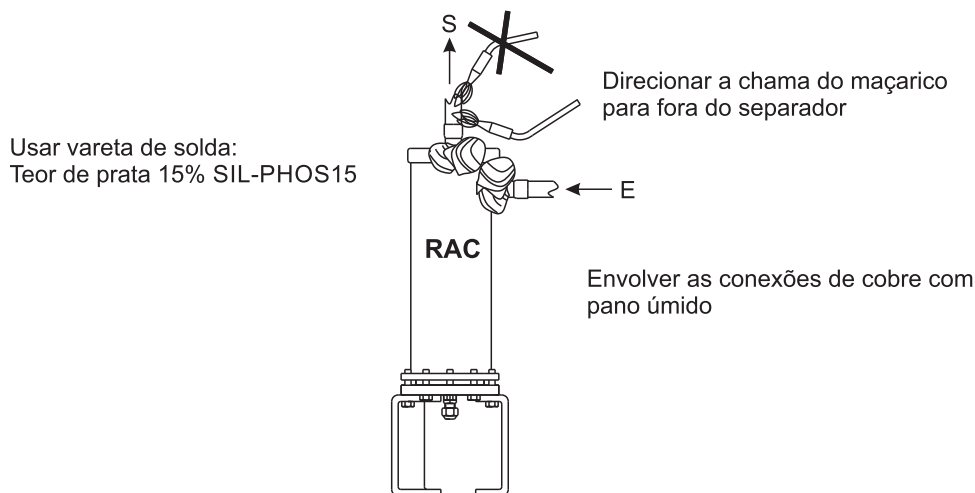
Instalação

Instalar na posição vertical.

A fixação deverá ser feita através dos pés por parafuso.

Obedecer as conexões de entrada e saída identificadas na tampa.

Para solda seguir os procedimentos:



Importante

Recomendamos não super-dimensionar o separador de óleo.

Adicionar 500ml de óleo (quantidade indicada na etiqueta) antes do start up do sistema.

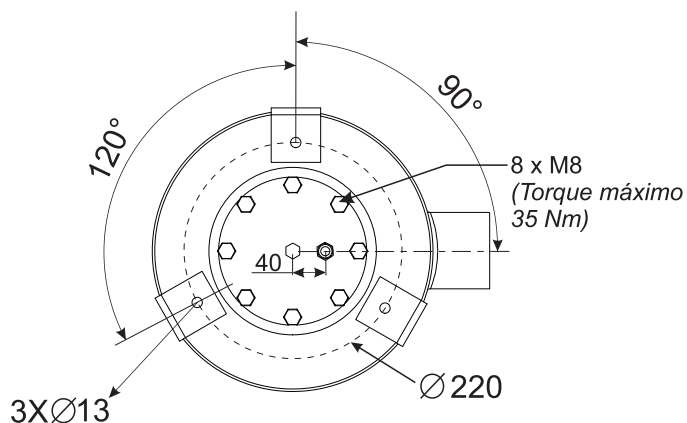
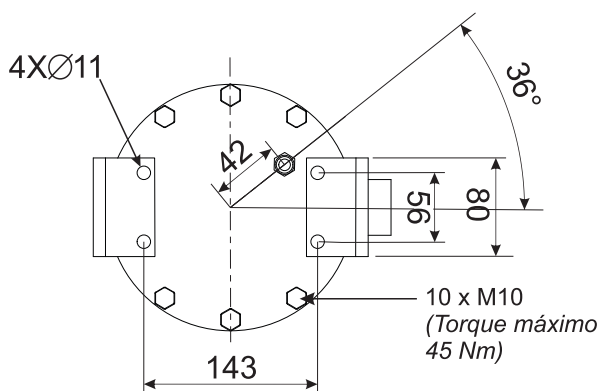
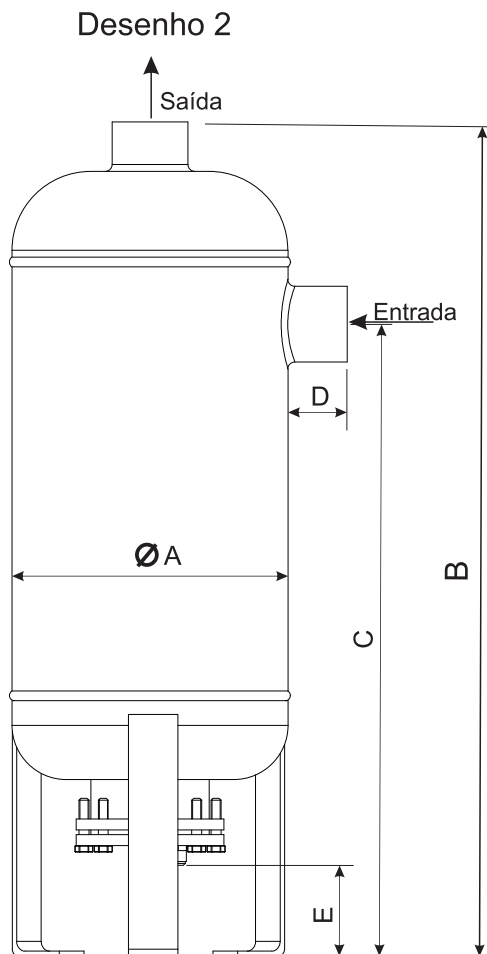
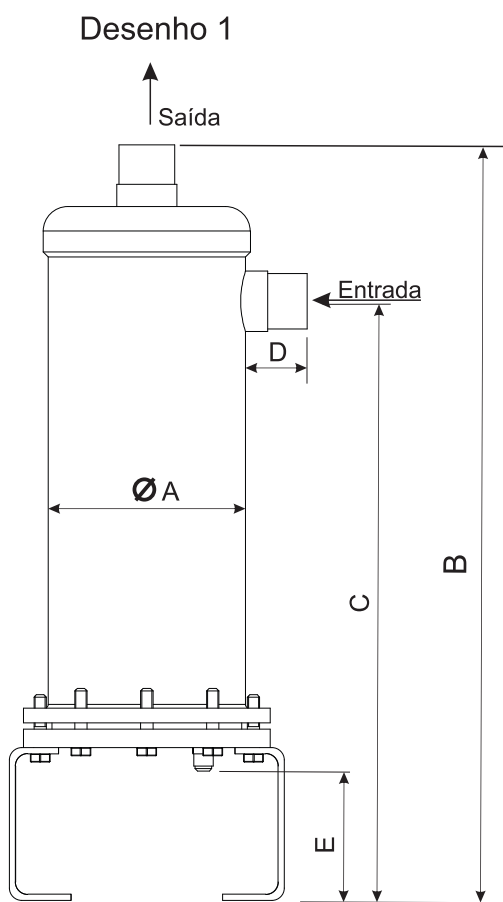
Tabela de capacidade

Modelo	Capacidade Máxima kW / kcal													
	R22					R404A					R134a			
	-40°C	-30°C	-20°C	-10°C	5°C	-40°C	-30°C	-20°C	-10°C	5°C	-30°C	-20°C	-10°C	5°C
SO 1.3/8"S - 6"	44,3	45,8	47,2	48,6	50,8	41,2	42,8	44,3	45,9	48,2	29,3	31,0	32,7	35,2
	38098	39340	40582	41582	43688	35432	36770	38108	39445	41452	25198	26648	28097	30272
SO 1.5/8"S - 6"	56,3	57,4	58,4	59,4	61,0	53,0	56,1	59,2	62,3	67,0	37,6	39,9	42,2	45,7
	48420	49318	50216	51113	52460	45580	48256	50931	53607	57620	32340	34329	36317	39300
SO 2.1/8"S - 8,5"	105,4	109,3	113,2	117,2	123,0	98,4	105,4	112,5	119,5	130,0	73,8	77,8	81,9	87,9
	90420	94004	97369	100733	105780	94620	90660	96700	102740	111800	63470	66933	70396	75590
SO 2.5/8"S - 11"	175,8	187,5	199,3	211,0	228,5	168,7	184,4	200,0	215,6	239,0	130,0	139,1	148,1	161,7
	151190	161261	171332	181403	196510	145080	158516	171951	185387	205540	111800	119589	127377	139060
SO 3.1/8"S - 13"	251,0	262,2	273,4	284,6	301,4	241,0	257,3	273,6	289,9	314,4	174,0	188,6	203,2	225,0
	215860	225473	235087	244700	259120	207260	221269	235278	249287	270300	149640	162171	174703	193500

Referência cruzada

RAC	CÓDIGO RAC	DANFOSS	EMERSON	HENRY
SO 1.3/8"S-6"	050-091	ESK OS 35 F	A-FC 6221111	-
SO 1.5/8"S - 6"	050-092	ESK OS 42 FL	A-FC 6221313	S-1901
SO 2.1/8"S - 8,5"	050-093	ESK OS 54 FH	A-FC 8241717	S-1902
SO 2.5/8"S - 11"	050-094	ESK OS 67 FH	A-FC 10272121	S-1903
SO 3.1/8"S - 13"	050-095	ESK OS 80 FS	A-FC 12302525H	S-1904

Separador de óleo centrífugo flange por baixo



medidas em (mm)

Tabela dimensional

MODELO	CÓDIGO	CONEXÕES SOLDA	DESENHO	DIMENSÕES (mm)					CONEXÃO RETORNO ÓLEO (SAE)	PRÉ CARGA DE ÓLEO
				ØA	B	C	D	E		
SO 1.3/8"S-6"	050-091	1.3/8"	1	159	611	490	47	100	3/8"	500ml
SO 1.5/8"S-6"	050-092	1.5/8"	1	159	611	490	47	100		
SO 2.1/8"S-8,5"	050-093	2.1/8"	2	219	678	493	54	100	3/8"	500ml
SO 2.5/8"S-11"	050-094	2.5/8"	2	273	858	644	63	100		
SO 3.1/8"S-13"	050-095	3.1/8"	2	325	902	662	63	100		