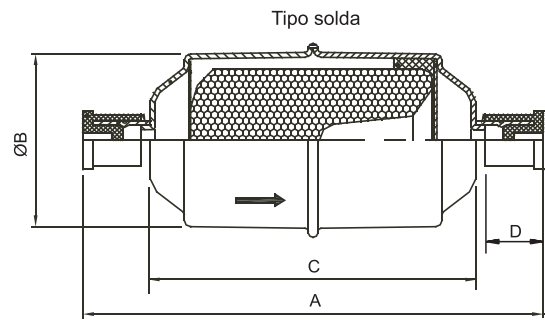
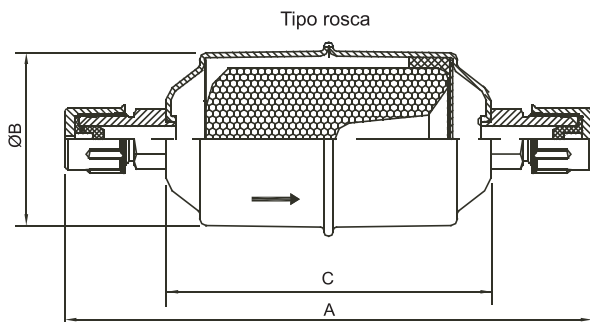


APLICAÇÃO

- . O filtro secador é utilizado em sistemas de refrigeração e ar condicionado com capacidades de 2,3kW a 52,5kW (0,6 a 15 TR).
- . Para sistemas que utilizam refrigerantes: CFC, HCFC, HFC e HFO.
- . Pressão máxima de trabalho: 600 psi (42,0 bar)
- . Temperatura de trabalho: -10°C a 70°C.

FINALIDADE

- . Manter o sistema frigorífico limpo e isento de umidade.



MODELO	CÓDIGO	CONEXÃO		A (mm)	ØB (mm)	C (mm)	D (mm)	PESO (gr)
		ROSCA SAE	SOLDA Ø					
RAC C 032R	030-701	1/4"	-	109	43	64,5	-	183
RAC C 033R	030-702	3/8"	-	120	43	64,5	-	211
RAC C 052R	030-703	1/4"	-	116	53,5	71,5	-	261
RAC C 053R	030-704	3/8"	-	127	53,5	73,5	-	289
RAC C 054R	030-705	1/2"	-	133,5	53,5	73,5	-	300
RAC C 083R	030-707	3/8"	-	151,5	53,5	98,3	-	372
RAC C 084R	030-708	1/2"	-	158	53,5	97,0	-	403
RAC C 085R	030-709	5/8"	-	168,5	53,5	97,0	-	440
RAC C 163R	030-711	3/8"	-	157,5	75	104	-	615
RAC C 164R	030-712	1/2"	-	165	75	104	-	655
RAC C 165R	030-713	5/8"	-	175	75	104	-	695
RAC C 304R	030-714	1/2"	-	255,5	79	195,5	-	1325
RAC C 305R	030-715	5/8"	-	267,5	79	196,5	-	1365
RAC C 032S	030-718	-	1/4"	98,5	43	64,5	17	159
RAC C 033S	030-719	-	3/8"	100,5	43	64,5	18	166
RAC C 052S	030-720	-	1/4"	107,5	53,5	73,5	17	235
RAC C 053S	030-721	-	3/8"	110	53,5	74	18	242
RAC C 083S	030-722	-	3/8"	135	53,5	99	18	320
RAC C 084S	030-723	-	1/2"	142	53,5	98	22	335
RAC C 163S	030-724	-	3/8"	140,5	75	104	18	527
RAC C 164S	030-725	-	1/2"	149	75	104	22	542
RAC C 165S	030-726	-	5/8"	149	75	104	22	547
RAC C 305S	030-728	-	5/8"	246,5	79	196,5	22	1268
RAC C 307S	030-729	-	7/8"	250	79	196	27	1302

Referência cruzada

RAC	DANFOSS	EMERSON	SPORLAN
C 032	DML 032	ADK 032	C 032
C 033	DML 033	ADK 033	C 033
C 052	DML 052	ADK 052	C 052
C 053	DML 053	ADK 053	C 053
C 054	DML 054	ADK 054	C 054
C 083	DML 083	ADK 083	C 083
C 084	DML 084	ADK 084	C 084
C 085	DML 085	ADK 085	C 085
C 163	DML 163	ADK 163	C 163
C 164	DML 164	ADK 164	C 164
C 165	DML 165	ADK 165	C 165
C 304	DML 304	ADK 304	C 304
C 305	DML 305	ADK 305	C 305
C 307S	DML 307S	ADK 307	C 307S

Filtro secador

Modelo	Capacidade recomendada (kW)					
	Refrigeração comercial e baixa temperatura			Condicionadores de ar self,split e wall-mount		
	R-22 407C	R-134a R401a	R-404A R-507	R-134a R401a	R-22 407C	R-404A R-507
RAC C 032R	3,6	3,3	2,3	4,5	4,8	3,1
RAC C 033R	7,2	6,6	4,6	8,8	9,5	6,2
RAC C 052R	4,3	4	2,8	5,3	5,7	3,7
RAC C 053R	8,9	8,3	5,8	11,1	11,9	7,8
RAC C 054R	11,5	10,8	7,5	14,4	15,5	10,1
RAC C 083R	10,8	10	7	13,3	14,4	9,3
RAC C 084R	13,6	12,6	8,8	16,8	18,2	11,8
RAC C 163R	12,9	11,9	9,4	15,9	17,2	11,2
RAC C 164R	15,2	14,1	9,9	18,8	20,3	13,2
RAC C 165R	25	23,2	16,3	31	33,5	21,7
RAC C 304R	16,5	15,2	10,8	20,4	21,9	14,3
RAC C 305R	28,6	26,6	18,6	35,4	38,3	24,9
RAC C 414R	18	16,6	11,7	22,1	23,9	15,5
RAC C 032S	3,6	3,3	2,3	4,5	4,8	3,1
RAC C 033S	7,2	6,6	4,6	8,8	9,5	6,2
RAC C 052S	4,3	4	2,8	5,3	5,7	3,7
RAC C 053S	8,9	8,3	5,8	11,1	11,9	7,8
RAC C 083S	10,8	10	7	13,3	14,4	9,3
RAC C 084S	13,6	12,6	8,8	16,8	18,2	11,8
RAC C 163S	12,9	11,9	9,4	15,9	17,2	11,2
RAC C 164S	15,2	14,1	9,9	18,8	20,3	13,2
RAC C 165S	25	23,2	16,3	31	33,5	21,7
RAC C 304S	16,5	15,2	10,8	20,4	21,9	14,3
RAC C 305S	28,6	26,6	18,6	35,4	38,3	24,9
RAC C 307S	39,4	36,5	25,6	48,7	52,5	34,3

Modelo	Capacidade de absorção de água (gr)							
	R22		R-407C		R-134a R401a		R-404a R-507	
	24°C	52°C	24°C	52°C	24°C	52°C	24°C	52°C
RAC C 032R	3,4	3,1	2,8	2,1	3,7	3,3	3,8	3,5
RAC C 033R								
RAC C 052R								
RAC C 053R	9,6	8,6	8,4	6,5	10,2	9,4	10,6	10
RAC C 054R								
RAC C 083R								
RAC C 084R	14,2	12,9	12,1	9,3	15,2	14,1	15,8	14,9
RAC C 163R								
RAC C 164R	20,1	18,2	15,3	11,6	21,6	19,8	22,5	21,1
RAC C 165R								
RAC C 304R	40,9	37,2	33,7	26,1	44	40,5	45,6	43
RAC C 305R								
RAC C 032S	3,4	3,1	2,8	2,1	3,7	3,3	3,8	3,5
RAC C 033S								
RAC C 052S								
RAC C 053S	9,6	8,6	8,4	6,5	10,2	9,4	10,6	10
RAC C 054S								
RAC C 083S	14,2	12,9	12,1	9,3	15,2	14,1	15,8	14,9
RAC C 084S								
RAC C 163S								
RAC C 164S	20,1	18,2	15,3	11,6	21,6	19,8	22,5	21,1
RAC C 165S								
RAC C 305S								
RAC C 307S	40,9	37,2	33,7	26,1	44	40,5	45,6	43