

APLICAÇÃO

- . Em sistemas de condicionadores de ar, refrigeração (inclusive transportes frigoríficos) e bomba de calor.
- . Temperatura ambiente: -30°C a 80°C.
- . Faixa de temperatura do fluido de contato: -40°C a 135°C.
- . Pressão de ruptura: 3500 psi (240 bar).
- . Rearme automático:
 - Faixa de trabalho: 0 psi a 650 psi (0 a 45 bar).
- . Rearme manual:

FINALIDADE

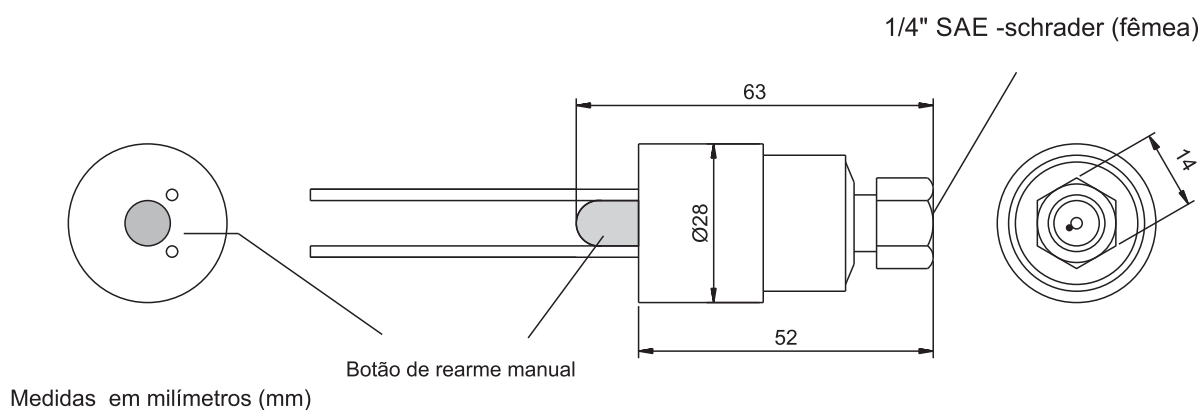
- . Como interruptor de segurança de máxima e mínima pressão ou controle de condensação pelo acionamento do ventilador.
- . Alta pressão SPST abre quando a pressão aumenta.
- . Baixa pressão SPST abre quando a pressão diminui.
- . Controle de condensação (ventilador) abre quando a pressão aumenta.
- . Vida dos contatos, 100000 ciclos.

Pressostato de cartucho

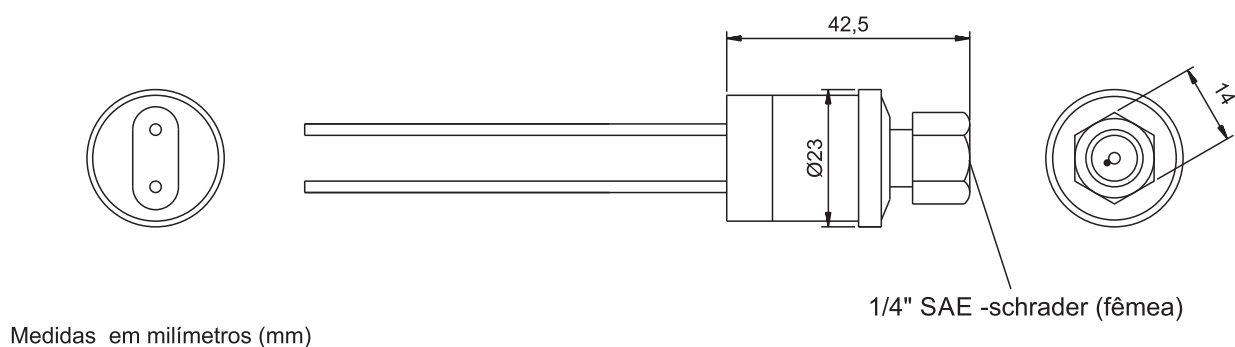
MODELO	CÓDIGO	USO	FAIXA PRESSÃO (psi)		TOLERÂNCIA	REARME	CONTATO (SPST)	OBJETIVO
			LIGA	DESLIGA				
BPA003015 NO	045-202	Baixa Pressão	15 ←	3	+5/-2 : +5/-2	Automático	Norm.Aberto	Proteção
BPA005020 NO	045-205	Baixa Pressão	20 ←	5	+/- 5 psig	Automático	Norm.Aberto	Proteção
APA275195 NC	045-206	Alta Pressão	195 →	275	+/- 15 psig	Automático	Norm.Fechado	Proteção
APA350290 NC	045-207	Alta Pressão	290 →	350	+/- 15 psig	Automático	Norm.Fechado	Proteção
APA400280 NC	045-208	Alta Pressão	280 →	400	+/- 15 psig	Automático	Norm.Fechado	Proteção
APA400320 NC	045-209	Alta Pressão	320 →	400	+/- 15 psig	Automático	Norm.Fechado	Proteção
APM375275 NC	045-215	Alta Pressão	275 →	375	+/- 15 psig	Manual	Norm.Fechado	Proteção
VCA150225 NO	045-220	Contr. Vent.	225 ←	150	+/- 15 psig	Automático	Norm.Aberto	Controle
VCA230300 NO	045-221	Contr. Vent.	300 ←	230	+/- 15 psig	Automático	Norm.Aberto	Controle

*Conexão de 1/4" c/ pino + fios

Rearme manual



Rearme automático



Tensão elétrica	24V - 120V - 240V (50/60Hz)
Corrente - FLA	6A
Corrente - LRA	36A