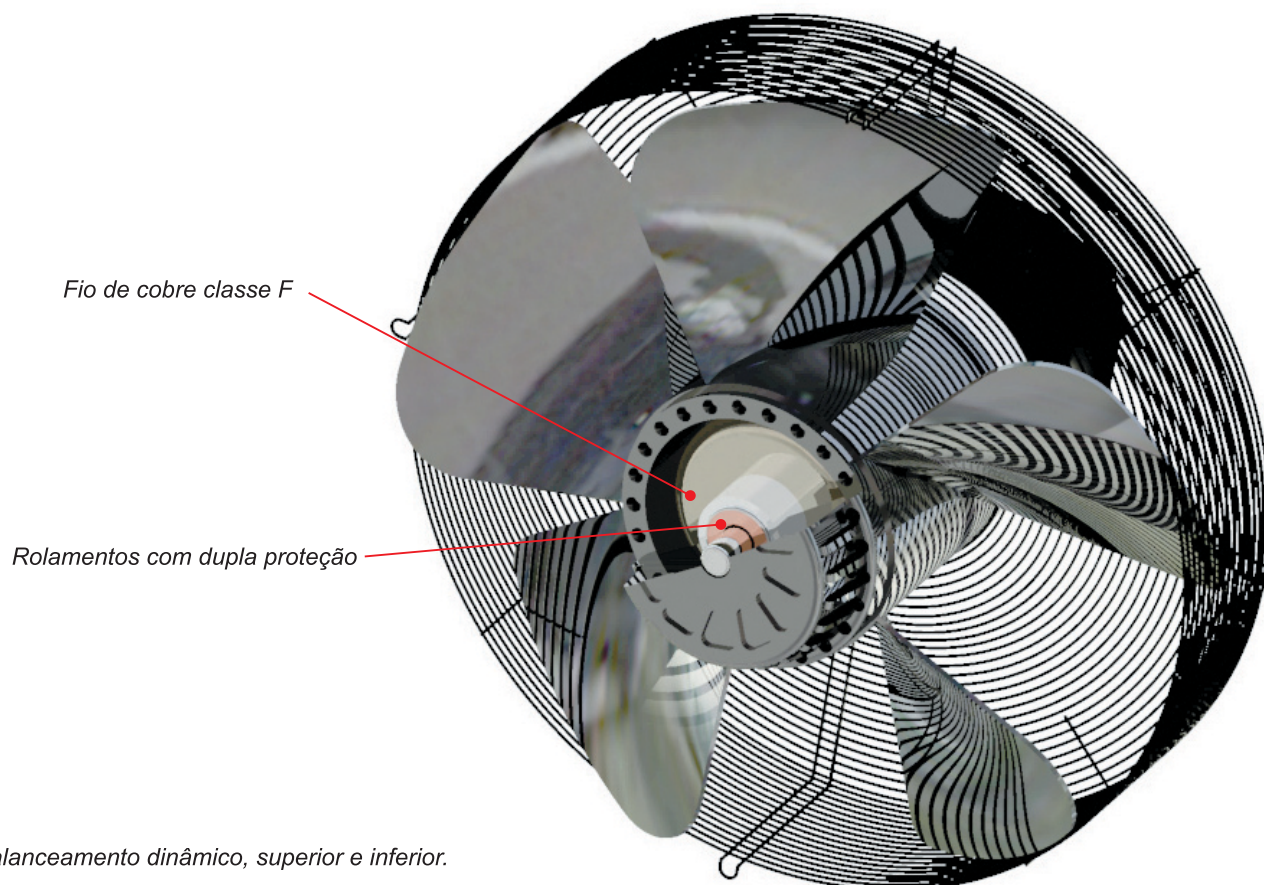


Ventilador axial



Fio de cobre classe F

Rolamentos com dupla proteção

* *Balanceamento dinâmico, superior e inferior.*

* *Classe de isolamento: F 155°C (B 130°C).*

* *Caixa de ligação: IP 54.*

* *Régua de ligação em baquelite*

APLICAÇÃO

- . Sistemas de exaustão.
- . Unidades de condensação.
- . Resfriadores de água (chillers).
- . Bombas de calor.
- . Unidades para câmaras frigoríficas (plug in).
- . Forçadores de ar.
- . Unidades de água gelada.
- . Aquecedores de piscinas.
- . Temperatura de trabalho: -30°C a 80°C.

FINALIDADE

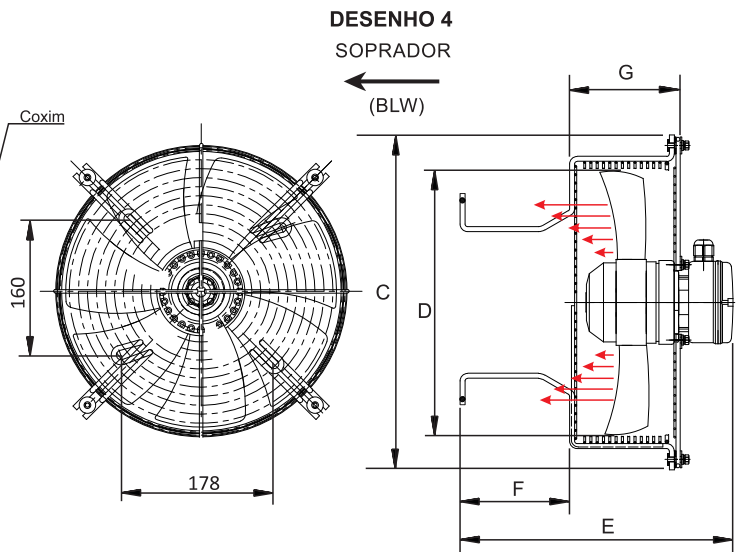
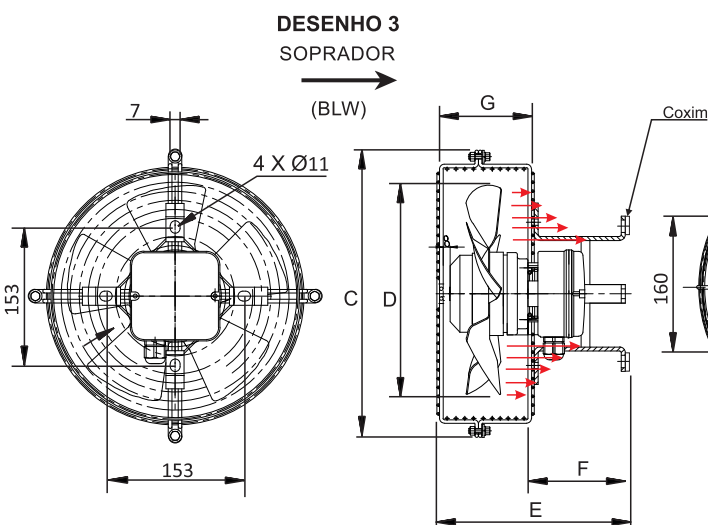
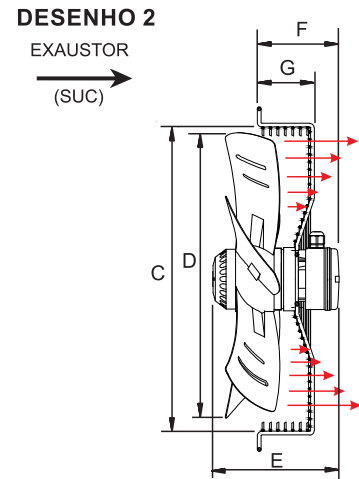
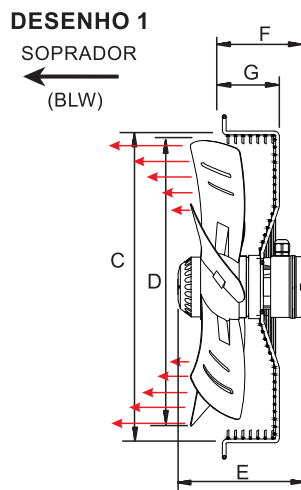
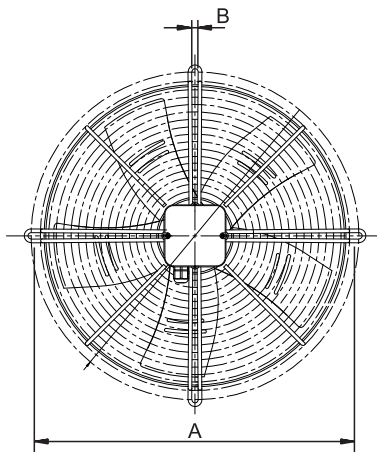
- . Circulação de ar.
- . Resfriamento.
- . Dispersão de calor.

Funcionamento

Tipo axial com acionamento direto pelo eixo do motor, montado com rolamentos.

Instalação

Através de 4 parafusos, pode ser instalado tanto na horizontal quanto na vertical.



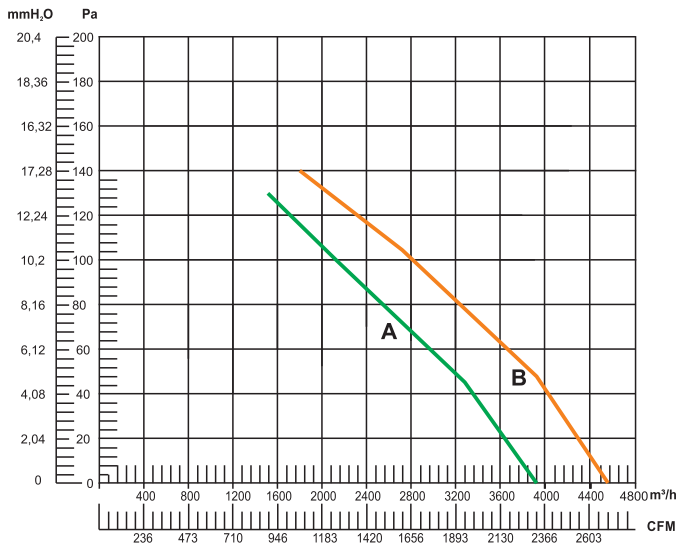
Modelo 250 acompanha 4 coxins.

Tabela dimensional

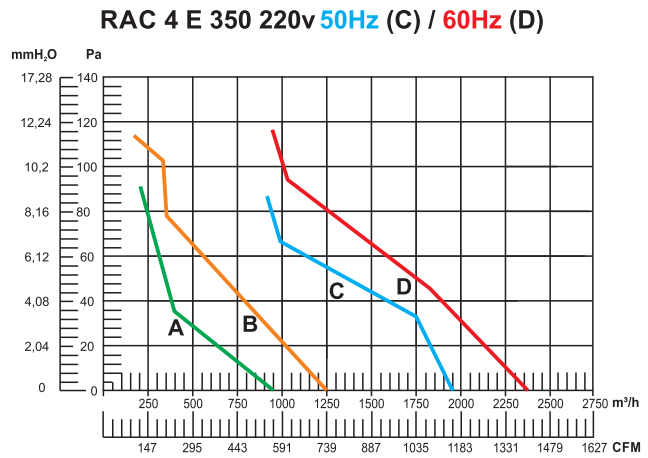
MODELO	CÓDIGO	DESENHO	DIMENSÕES							PESO (kg)
			A	B	C	D	E	F	G	
RAC 4 E 350 220V 50/60Hz BLW	100-106	1	427	9	380	350	175	110	75	4,8
RAC 4 E 300 220V 50/60Hz CLASSE F	100-117	2	365	7	328	300	150	105	75	3,3
RAC 4 E 350 220V 50/60Hz CLASSE F	100-115	2	427	9	380	350	175	110	75	4,8
RAC 4 E 400 220V 50/60Hz CLASSE F	100-118	2	470	9	427	400	187	125	90	5,2
RAC 4 E 450 220V 50/60Hz CLASSE F	100-116	2	522	10	475	450	200	130	90	6,8
RAC 4 D 500 220/400V-3PH-50/60Hz CL. F	100-119	2	565	10	525	500	200	130	90	9,8
RAC 4 D 350 220V-3PH-50/60Hz CLASSE F	100-125	2	427	9	380	350	175	110	75	4,8
RAC 4 D 450 220V-3PH-50/60Hz CLASSE F	100-126	2	527	9,5	480	450	195	110	85	7,2
RAC 2 E 250 220V 50/60Hz CLASSE F	100-131	3	-	-	325	250	222	103	110	3,1
RAC 4 D 315 220/440V-3PH-50/60Hz CL. F	100-132	4	-	-	400	315	312	126	127	4,0

Ventilador axial

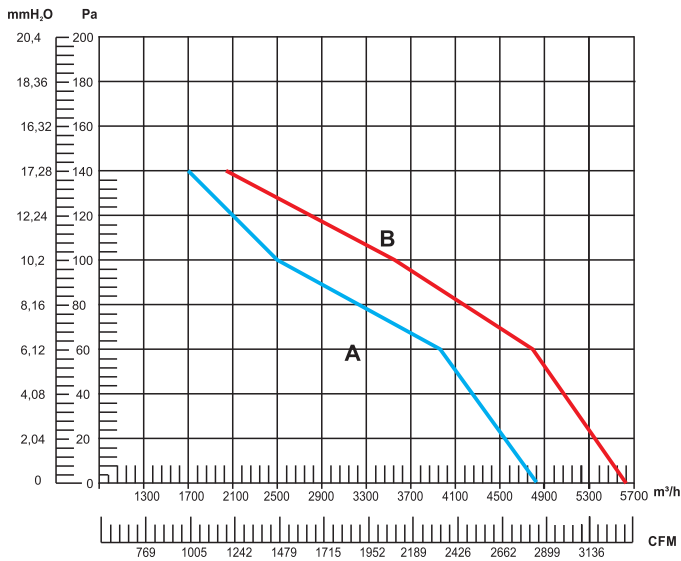
RAC 4 E 400 220v 50Hz (A) / 60Hz (B)



RAC 4 E 300 220v 50Hz (A) / 60Hz (B)



RAC 4 E 450 220v 50Hz (A) / 60Hz (B)



RAC 4 D 500 220v 50Hz (A) / 60Hz (B) 5 pás

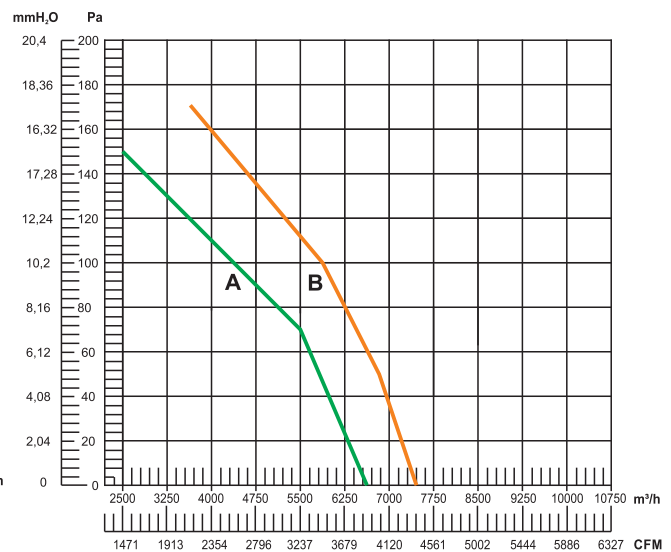


Tabela de características

MODELO	Nº FASES	CORRENTE (A)	POTÊNCIA (W)	RUIÍDO (Dba)	FLUXO de AR	VAZÃO (m³/h)	VELOC. (rpm)	CAPACITOR µF±5%
		50Hz / 60Hz	50Hz / 60Hz	50Hz / 60Hz		50Hz / 60Hz	50Hz / 60Hz	
RAC 4 E 350 220V 50/60Hz BLW	1	0,75 / 0,85	145 / 196	64 / 68	SOPRADOR	2200 / 2625	1330 / 1500	4
RAC 4 E 300 220V 50/60Hz CLASSE F		0,40 / 0,52	80 / 110	60 / 62		1524 / 1819	1380 / 1500	2
RAC 4 E 350 220V 50/60Hz CLASSE F		0,75 / 0,85	145 / 196	64 / 68		2200 / 2625	1330 / 1500	4
RAC 4 E 400 220V 50/60Hz CLASSE F		1,34 / 1,47	280 / 350	68 / 70		3900 / 4540	1380 / 1580	6
RAC 4 E 450 220V 50/60Hz CLASSE F		1,35 / 1,95	280 / 450	70 / 72		4880 / 5650	1380 / 1580	6
RAC 4 D 500 3PH CL. F (5 pás)	3	220V 50/60Hz	1,80 / 2,00	415 / 615	EXAUSTOR	6500 / 7490	1360 / 1540	-
		400V 50/60Hz	1,00 / 1,20	415 / 615		70 / 72	6500 / 7490	1360 / 1540
RAC 4 D 350 220V-3PH-50/60Hz CLASSE F	3	0,36 / 0,45	145 / 196	64 / 68	SOPRADOR	2200 / 2625	1330 / 1500	-
RAC 4 D 450 220V-3PH-50/60Hz CLASSE F		0,90 / 1,00	251 / 436	73 / 74		4340 / 5300	1265 / 1620	-
RAC 2 E 250 220V 50/60Hz CLASSE F		1	0,41 / 0,54	90 / 120		72 / 75	1013 / 1252	2720 / 3150
RAC 4 D 315 3PH CL. F	3	220V 50/60Hz	0,60 / 0,80	100 / 145	SOPRADOR	1400 / 1600	1475 / 1872	-
		440V 50/60Hz	0,35 / 0,35	110 / 150		65	1400 / 1600	1475 / 1872

Diagrama de ligação monofásico

MODELOS
RAC 2 E 250 220V 50/60Hz
RAC 4 E 300 220V 50/60Hz
RAC 4 E 350 220V 50/60Hz
RAC 4 E 400 220V 50/60Hz
RAC 4 E 450 220V 50/60Hz
RAC 4 E 350 220V 50/60Hz BLW

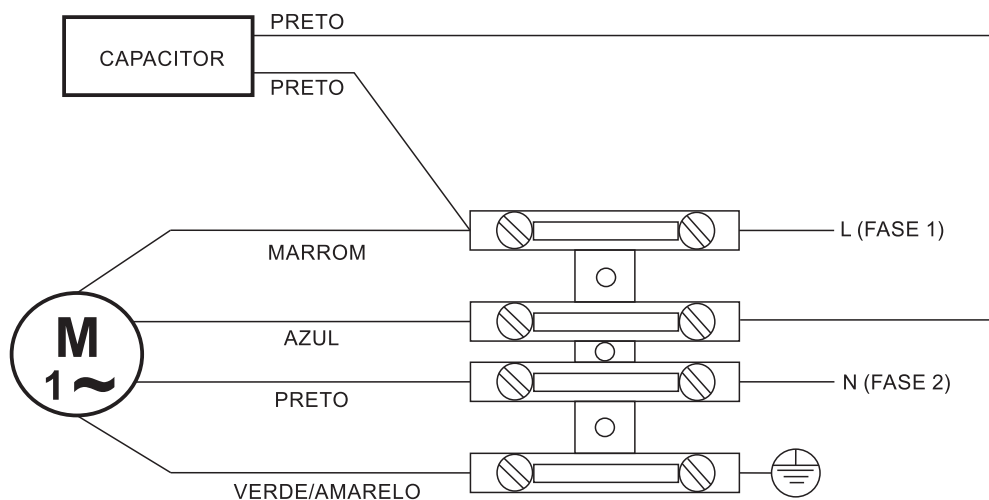


Diagrama de ligação trifásico

MODELOS
RAC 4 D 500 220/400V - 3PH - 50/60Hz
RAC 4 E 315 220/440V - 3PH - 50/60Hz

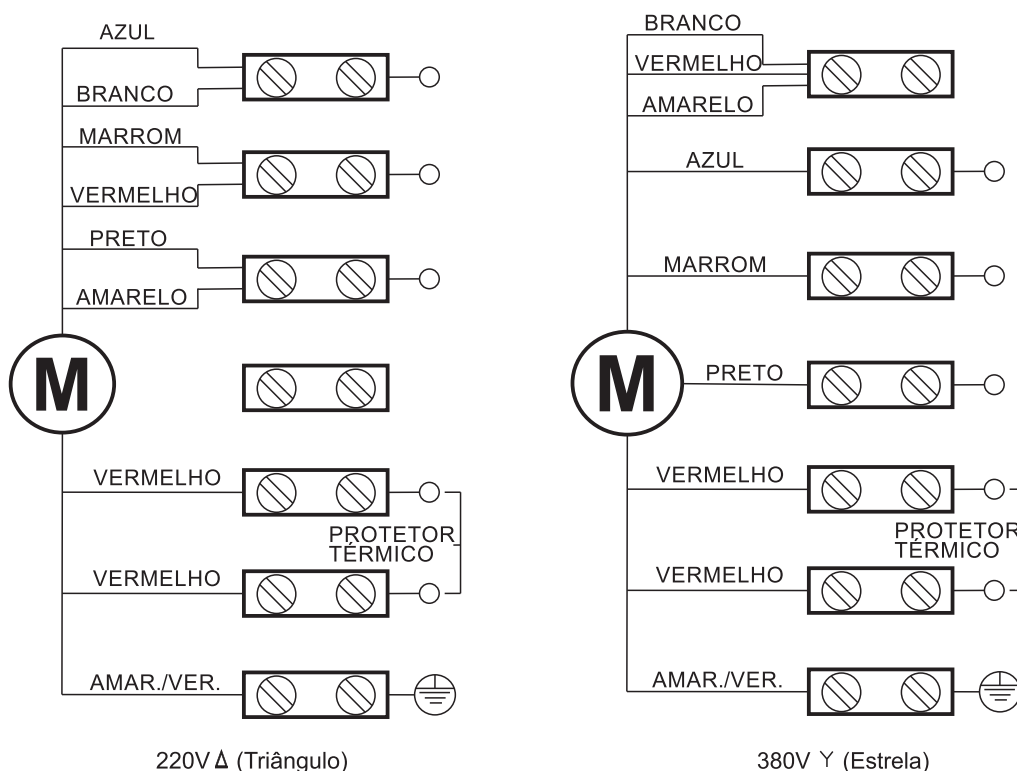


Diagrama de ligação trifásico

MODELOS

RAC 4 E 350 220V - 3PH - 50/60Hz

RAC 4 E 450 220V - 3PH - 50/60Hz

