

Alta



Faixa: -30 a 550 psi (2 a 38 bar)
Refrigerantes: R134a, R22, R404A e R407C

Baixa



Faixa: -30 a 260psi (-1 a 18 bar)
Refrigerantes: R134a, R22, R404A e R407C

Saídas



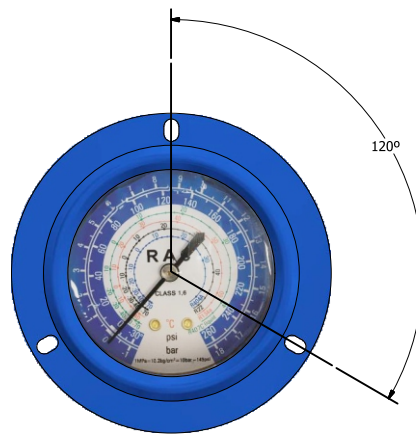
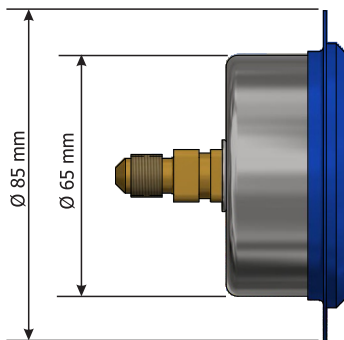
Horizontal



Vertical

Enchimento com óleo de silicone, sendo o líquido mais apropriado tendo as características abaixo:

- Silicone aplicado em temperaturas < -20°C ou > +60°C.
- Tem a função de absorver e prevenir a transmissão de vibrações.



Modelo	Código	Saída
Manômetro de Baixa	060-210	Horizontal
Manômetro de Alta	060-211	Horizontal
Manômetro de Baixa	060-212	Vertical
Manômetro de Alta	060-213	Vertical
Manômetro Fosforescente de Baixa	060-216	Horizontal
Manômetro Fosforescente de Alta	060-217	Horizontal
Manômetro Fosforescente de Baixa	060-218	Vertical
Manômetro Fosforescente de Alta	060-219	Vertical

APLICAÇÃO

- . Manômetros com silicone para os lados de alta e baixa pressão de sistemas de refrigeração e ar condicionado com refrigerantes R134a, R22, R404A e R407C.
- . Manômetros com silicone e display fosforescente para os lados de alta e baixa pressão de sistemas de refrigeração e ar condicionado com refrigerantes R134a, R22, R404A e R449A (fluido novo com alta eficiência energética).
- . Escalas de pressão em bar/psi e temperatura em °C.

FINALIDADE

- . Manômetros com silicone, adequados para uso em equipamentos sujeitos a alta vibração e pulsação.
- . Disponíveis com conexão horizontal (painel) e vertical.
- . Nas cores vermelha para lado de alta e azul para lado de baixa para fácil identificação.
- . Escalas de pressão externas para maior precisão na leitura.