

OIL PACK

(Separador + reservatório de óleo)



APLICAÇÃO

- . Utilizados em sistemas com refrigerantes CFC - HCFC - HFC (exceto 410A)
- . São aplicados em sistemas de refrigeração, ar condicionado e sistemas tipo rack (múltiplos compressores).
- . São recomendados para circuitos longos como os de supermercados.
- . Pressão máxima de trabalho: 450 psi (31 bar)
- . Temperatura de trabalho: -10°C a 120°C.

FINALIDADE

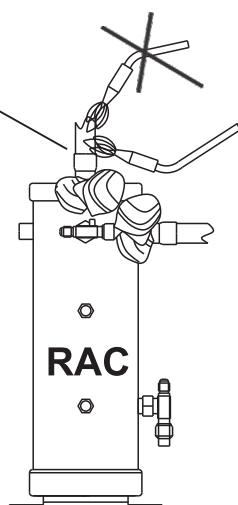
- . Separar e reter o óleo que está misturado no refrigerante proveniente do compressor, impedindo que o mesmo se acumule no sistema. A separação é feita pela centrifugação da mistura (refrigerante + óleo).
- . O óleo separado é armazenado no OIL PACK e retornará ao carter do compressor através de um regulador eletrônico (para a seleção desse regulador consultar o fabricante do compressor).
- . Oil Pack modelo Vplus, armazena até 3 vezes volume de óleo do que Oil Pack modelo padrão na mesma capacidade de vazão volumétrica.

Instalação

- * Instalar na posição vertical.
- * Obedecer as conexões de entrada (IN) e saída (OUT), identificadas no corpo.
- * Para soldar seguir os procedimentos:

Usar vareta de solda:
Teor de prata 15% SIL-PHOS15

Direcionar a chama do maçarico para fora da carcaça



Envolver as conexões de cobre
com pano úmido

Antes do start up da instalação

Adicionar até 3/4" do nível do visor superior com o óleo recomendado.

Tabela de características

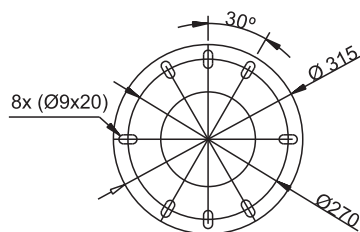
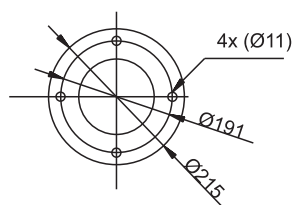
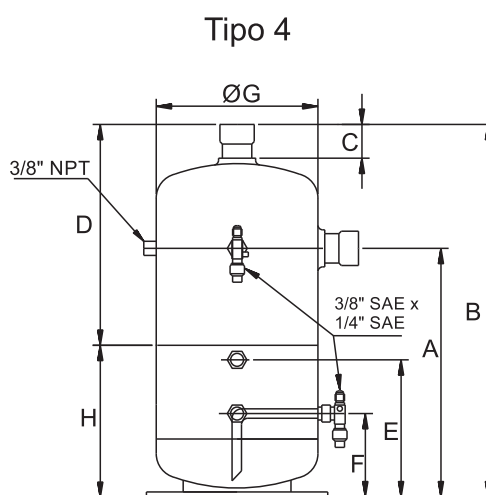
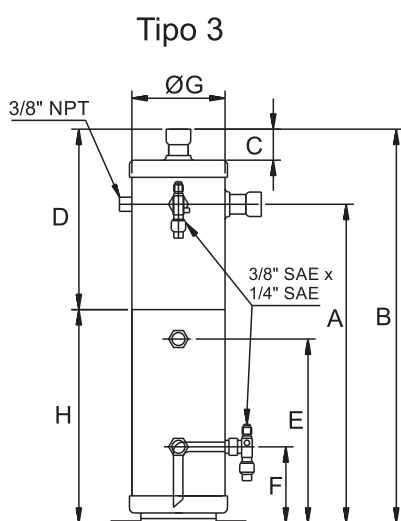
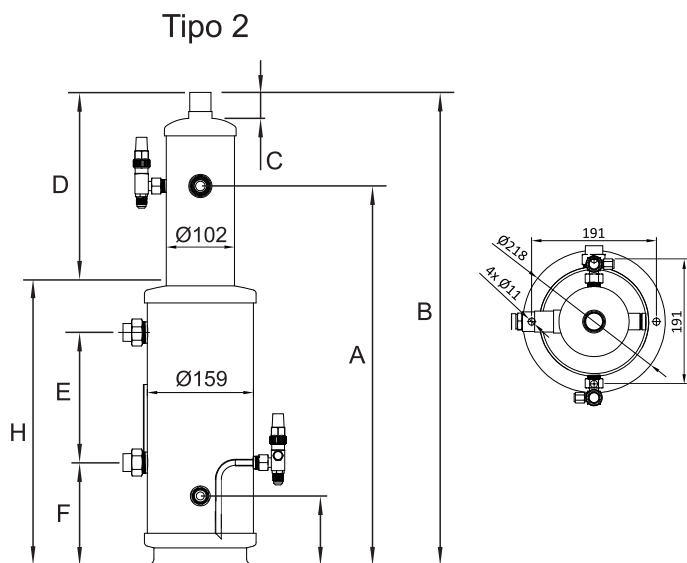
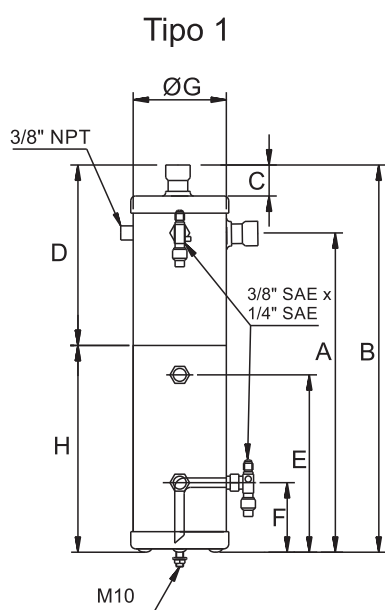
MODELO	VOLUME DE ÓLEO			PRESSÃO MÁXIMA DE TRABALHO (psi)
	V1(L)	V2(L)	MÁXIMO(L)	
RAC OIL PACK 7/8" - 4"	0,6	2	2,2	450
RAC OIL PACK 1.1/8" - 4"	0,8	2,2	2,4	450
RAC OIL PACK 1.1/8" - 4"x 6" VPlus	1,8	5,0	6,4	450
RAC OIL PACK 1.3/8" - 6"	2	3,8	4,3	450
RAC OIL PACK 1.5/8" - 6"	2	5,4	6	450
RAC OIL PACK 2.1/8" - 6"	2	7	7,6	450
RAC OIL PACK 2.1/8" - 8,5"	4,3	8,4	9,1	450
RAC OIL PACK 2.5/8" - 8,5"	4,3	8,4	9,1	450
RAC OIL PACK 2.5/8" - 11"	8	14	16,5	450
RAC OIL PACK 3.1/8" - 11"	8	14	16,5	450

OIL PACK

(Separador + reservatório de óleo)

Tabela dimensional

MODELO	CÓDIGO	TIPO	DIMENSÕES (mm)							
			A	B	C	D	E	F	ØG	H
RAC OIL PACK 7/8" - 4"	050-149	1	460	580	40	300	260	100	102	280
RAC OIL PACK 1.1/8" - 4"	050-150		580	700	40	350	330	135	102	350
RAC OIL PACK 1.1/8" - 4"x 6" VPlus	050-158	2	570	710	40	290	195	155	102/159	420
RAC OIL PACK 1.3/8" - 6"	050-151	3	520	640	45	350	270	155	159	290
RAC OIL PACK 1.5/8" - 6"	050-152		610	740	47	350	370	155	159	390
RAC OIL PACK 2.1/8" - 6"	050-153		700	840	54	358	470	155	159	482
RAC OIL PACK 2.1/8" - 8,5"	050-156	4	510	700	54	402	275	160	219	298
RAC OIL PACK 2.5/8" - 8,5"	050-154		495	700	63	409	275	160	219	291
RAC OIL PACK 2.5/8" - 11"	050-157		620	890	63	572	280	150	273	318
RAC OIL PACK 3.1/8" - 11"	050-155		620	890	63	574	280	150	273	318



Medidas em milímetros (mm)

Seleção do OIL PACK

. O OIL PACK é um separador de óleo helicoidal e seu correto dimensionamento é fundamental para um bom funcionamento. O dimensionamento deverá ser feito pela vazão volumétrica do refrigerante, no estado de vapor superaquecido (a vazão volumétrica não deve ser confundida com o deslocamento teórico do pistão).

Vazão Volumétrica (m³/h) = Vazão em Massa Total (kg/h) X Volume Específico (m³/kg). Onde:

. Vazão em Massa Total: valor será obtido pelo software do fabricante do compressor (BITZER) para as condições do projeto, vazão em massa deverá ser multiplicada pelo número de compressor(es) utilizado em cada regime (congelado, resfriado).

. Volume Específico: valor será obtido nas tabelas (pág.46) -Vapor Superaquecido.

Adotar a temperatura do vapor superaquecido :

Refrigerante	temp. evaporação -10°C	temp. evaporação -30°
R22	90°C	120°C
R404A	70°C	75°C
R134a	70°C	80°C

Regime: resfriado (-10°C) grifado em verde, congelado (-30°C) grifado em azul.

Exemplo

Refrigerante R404A

Capacidade máxima do projeto = 54 kW

Temperatura de evaporação (resfriado) = -10 °C

Capacidade máxima resfriado= 45 kW

Temperatura de evaporação (congelado) = - 30°C

Capacidade máxima congelados= 9 kW

Temperatura de condensação 35°C (descarga unica)

Vazão em massa em cada compressor resfriado= 653 kg/h

Numero de compressores de resfriado (4VCS-10.2Y)= 2

Vazão em massa total resfriado= 1306 kg/h

Volume especifico (cond. resfriado) = 0,0157 m³/kg

Vazão em massa cada compressor de congelado = 251 kg/h

Numero de compressores congelados (4VCS-6.2Y)= 1

Vazão em massa total congelado = 251 kg/h

Volume especifico (cond.congelado)= 0,0179 m³/kg

Vazão volumétrica = (1306 x 0,0157) + (251 x 0,0179) = 25,0 m³/h

Na Tabela de seleção, coluna “Máxima Vazão Volumétrica” selecionamos 23 m³/h correspondente ao OIL PACK 1.3/8 - 6 (código 050-151).

Considerações adicionais

- 1- O separador de óleo não é 100% eficiente, portanto deverá ser dimensionado no projeto: coletor de descarga e sucção, sifões, linhas de líquido e sucção e separador de líquido.
- 2- As tabelas (pág.47) informam a capacidade em kW de cada OIL PACK em função da temperatura de evaporação e condensação de 45°C, esta tabela pode ser usada como um guia, entretanto o dimensionamento do OIL PACK, é mandatório ser calculado pela máxima vazão volumétrica.
- 3- Deverá ser conhecida como se comporta a carga térmica total e parcial do projeto.
- 4- Capacidade mínima de funcionamento tabelas (pág.47): Corresponde a quantidade mínima de compressores que deverão permanecer em funcionamento.
- 5- Válvula de retenção deve ser instalada na saída do OIL PACK, para prevenir retorno de líquido do condensador.
- 6- O OIL PACK deverá estar com o nível de óleo a 3/4 do visor superior para ser acionado o sistema de refrigeração.
- 7- Recomendado não superdimensionar o OIL PACK.

Tabela Vapor Superaquecido

R22 VAPOR SUPERAQUECIDO - PRESSÃO CONSTANTE		
Temperatura do vapor superaquecido na entrada do Oil Pack	Pressão Man. = 12,5 kgf/cm ²	Pressão Man. = 16 kgf/cm ²
	Temperatura de saturação (condensação) 35°C	Temperatura de saturação (condensação) 45°C
°C	VOLUME ESPECÍFICO (m ³ /kg)	VOLUME ESPECÍFICO (m ³ /kg)
80	0,0213	0,0169
85	0,0217	0,0173
90	0,0222	0,0177
95	0,0226	0,0181
100	0,0231	0,0185
105	0,0235	0,0189
110	0,0239	0,0193
115	0,0244	0,0196
120	0,0248	0,0200

R404A VAPOR SUPERAQUECIDO - PRESSÃO CONSTANTE		
Temperatura do vapor superaquecido na entrada do Oil Pack	Pressão Man. = 15 kgf/cm ²	Pressão Man. = 19 kgf/cm ²
	Temperatura de saturação (condensação) 35°C	Temperatura de saturação (condensação) 45°C
°C	VOLUME ESPECÍFICO (m ³ /kg)	VOLUME ESPECÍFICO (m ³ /kg)
70	0,0149	0,0111
75	0,0153	0,0115
80	0,0157	0,0119
85	0,0161	0,0122
90	0,0165	0,0125
95	0,0168	0,0129
100	0,0172	0,0132
105	0,0176	0,0135
110	0,0179	0,0138
115	0,0182	0,0141

R134a VAPOR SUPERAQUECIDO - PRESSÃO CONSTANTE		
Temperatura do vapor superaquecido na entrada do Oil Pack	Pressão Man. = 8 kgf/cm ²	Pressão Man. = 11 kgf/cm ²
	Temperatura de saturação (condensação) 35°C	Temperatura de saturação (condensação) 45°C
°C	VOLUME ESPECÍFICO m ³ /kg	VOLUME ESPECÍFICO m ³ /kg
60	0,02616	0,01842
65	0,0268	0,01897
70	0,02743	0,01951
75	0,02803	0,02003
80	0,02864	0,02054
85	0,02923	0,02103
90	0,02981	0,02151
95	0,03039	0,02199
100	0,03096	0,02245

Tabela de seleção

MODELO	CAPACIDADE (kW)				MÁXIMA VAZÃO VOLUMÉTRICA (m³/h)
	R 22				
	- 40°C	- 30°C	- 10°C	5°C	
RAC OILPACK 7/8" - 4"	24	26	29	31	10
CAPAC. MÍNIMA DE FUNCIONAMENTO	8	9	10	11	
RAC OILPACK 1.1/8" - 4"	29	31	35	37	13
CAPAC. MÍNIMA DE FUNCIONAMENTO	10	11	12	13	
RAC OIL PACK 1.1/8" - 4"x 6" VPlus	29	31	35	37	13
CAPAC. MÍNIMA DE FUNCIONAMENTO	10	11	12	13	
RAC OILPACK 1.3/8" - 6"	48	51	56	61	23
CAPAC. MÍNIMA DE FUNCIONAMENTO	16	17	18	20	
RAC OILPACK 1.5/8" - 6"	68	72	81	87	34
CAPAC. MÍNIMA DE FUNCIONAMENTO	22	24	27	29	
RAC OILPACK 2.1/8" - 6"	87	94	100	110	51
CAPAC. MÍNIMA DE FUNCIONAMENTO	29	31	33	36	
RAC OILPACK 2.1/8" - 8,5"	125	135	147	161	63
CAPAC. MÍNIMA DE FUNCIONAMENTO	42	45	49	53	
RAC OILPACK 2.5/8" - 8,5"	169	180	201	218	72
CAPAC. MÍNIMA DE FUNCIONAMENTO	56	59	66	72	
RAC OILPACK 2.5/8" - 11"	253	268	300	326	126
CAPAC. MÍNIMA DE FUNCIONAMENTO	84	89	100	109	
RAC OILPACK 3.1/8" - 11"	345	366	409	446	195
CAPAC. MÍNIMA DE FUNCIONAMENTO	114	121	135	147	
	R 404A				
	- 40°C	- 30°C	- 10°C	5°C	(m³/h)
RAC OILPACK 7/8" - 4"	22	24	27	29	10
CAPAC. MÍNIMA DE FUNCIONAMENTO	7	8	9	10	
RAC OILPACK 1.1/8" - 4"	26	28	32	34	13
CAPAC. MÍNIMA DE FUNCIONAMENTO	9	10	11	12	
RAC OIL PACK 1.1/8" - 4"x 6" VPlus	26	28	32	34	13
CAPAC. MÍNIMA DE FUNCIONAMENTO	9	10	11	12	
RAC OILPACK 1.3/8" - 6"	44	46	51	55	23
CAPAC. MÍNIMA DE FUNCIONAMENTO	14	15	17	18	
RAC OILPACK 1.5/8" - 6"	62	65	74	79	34
CAPAC. MÍNIMA DE FUNCIONAMENTO	20	22	24	26	
RAC OILPACK 2.1/8" - 6"	79	85	91	100	51
CAPAC. MÍNIMA DE FUNCIONAMENTO	26	28	30	33	
RAC OILPACK 2.1/8" - 8,5"	113	123	134	146	63
CAPAC. MÍNIMA DE FUNCIONAMENTO	38	41	45	49	
RAC OILPACK 2.5/8" - 8,5"	154	164	183	198	72
CAPAC. MÍNIMA DE FUNCIONAMENTO	51	54	60	65	
RAC OILPACK 2.5/8" - 11"	230	244	273	296	126
CAPAC. MÍNIMA DE FUNCIONAMENTO	77	81	91	99	
RAC OILPACK 3.1/8" - 11"	314	333	372	405	195
CAPAC. MÍNIMA DE FUNCIONAMENTO	104	110	123	134	
	R 134a				
	- 40°C	- 30°C	- 10°C	5°C	(m³/h)
RAC OILPACK 7/8" - 4"	-	18	20	22	10
CAPAC. MÍNIMA DE FUNCIONAMENTO	-	6	7	8	
RAC OILPACK 1.1/8" - 4"	-	21	24	26	13
CAPAC. MÍNIMA DE FUNCIONAMENTO	-	8	8	9	
RAC OIL PACK 1.1/8" - 4"x 6" VPlus	-	21	24	26	13
CAPAC. MÍNIMA DE FUNCIONAMENTO	-	8	8	9	
RAC OILPACK 1.3/8" - 6"	-	35	39	42	23
CAPAC. MÍNIMA DE FUNCIONAMENTO	-	12	13	14	
RAC OILPACK 1.5/8" - 6"	-	50	56	60	34
CAPAC. MÍNIMA DE FUNCIONAMENTO	-	16	18	20	
RAC OILPACK 2.1/8" - 6"	-	65	69	76	51
CAPAC. MÍNIMA DE FUNCIONAMENTO	-	21	23	25	
RAC OILPACK 2.1/8" - 8,5"	-	96	105	115	63
CAPAC. MÍNIMA DE FUNCIONAMENTO	-	32	35	38	
RAC OILPACK 2.5/8" - 8,5"	-	124	139	150	72
CAPAC. MÍNIMA DE FUNCIONAMENTO	-	41	46	50	
RAC OILPACK 2.5/8" - 11"	-	185	207	225	126
CAPAC. MÍNIMA DE FUNCIONAMENTO	-	62	69	75	
RAC OILPACK 3.1/8" - 11"	-	252	282	308	195
CAPAC. MÍNIMA DE FUNCIONAMENTO	-	83	93	102	