

UCML

(KIT de componentes para unidade condensadora montável no local com condensador Tubo Aleta ou Microcanal)

1	Condensador
2	Separador de Líquido
3	Tanque de líquido
4	Filtro Secador
5	Visor de líquido
6	Válvula Solenóide
7	Separador de Óleo
8	Flexível
9	Manômetro de Baixa
10	Manômetro de Alta
11	Pressostato
12	Ventilador Axial
13	Estrutura Parafusada
14	Compressor (Opcional)



* Estrutura padronizada montada com parafusos

* Compacta, basta acrescentar o compressor

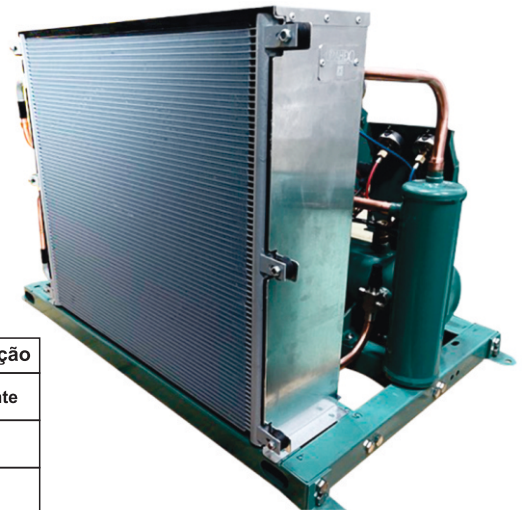
* Furações e conexões calibradas para harmonizar com compressores semi-herméticos BITZER ECOLINE (opcional)

* Separador de óleo de alta eficiência

* Manômetro para compressor com bomba de óleo

* Condensador com proteção lateral para as curvas e bengalas

* Controle de condensação inverno/verão por pressostato de alta (opcional)



Modelo	Potência (hp)	Compressor		Condensador		Controle de condensação	
		Simplex Estagio	Duplo Estagio	Tubo Aleta	Microcanal	Pressostato	*Flutuante
UCML 5-9	5 a 9	●	-	●	●	●	-
UCML 9-14	9 a 14	●	-	●	●	●	-
UCML 15-28	15 a 28	●	●	●	●	●	-
UCML 30-50	30 a 50	●	●	●	-	-	●

* Condensação flutuante consiste em permitir que a condensação flutue livremente em função da temperatura ambiente .

Disponível com condensador tubo aleta ou Microcanal

APLICAÇÃO

- . Todos os componentes de uma unidade condensadora entregues em caixas de fácil movimentação e transporte
- . Pode ser montada no local ou transportada já montada
- . Resfriados ou congelados (alta, média e baixa temperatura)
- . Aplicável em câmaras frias, expositores, condicionamento de ar e outras aplicações similares
- . Utilizada com refrigerantes R22, R404A/R507A, R134a, R407A, R407C, R407F, R448A, R449A, R450A, R513A e outros blends HFO/HFC não inflamáveis

FINALIDADE

- . Fácil armazenagem e transporte
- . Permite instalação simples e rápida, utilizando pouca mão de obra
- . Tem Projeto racionalizado, com capacidades de 5 a 50 hp
- . Utilização de componentes padronizados e harmonizados trazendo eficiência e conveniência com flexibilidade
- . Atende a múltiplas necessidades aceitando ampla gama de compressores
- . 02 tipos de condensadores - tubo aleta ou Microcanal dependendo da Aplicação / Ambiente.

Características Técnicas da UCML

MODELO	CÓDIGO	CONEXÕES		COMPRESSOR Bitzer	POTÊNCIAS (hp) médias temperaturas	POTÊNCIAS (hp) baixas temperaturas	CONDENSADOR Capacidade (kW)
		Sucção	Descarga				
UCML 5-9	071-520	1.1/8"	7/8"	4FES a 4BES	5 a 7	5 a 9	21
UCML 5-9 Microcanal	071-560	1.1/8"	7/8"	4FES a 4BES	5 a 7	5 a 9	21
UCML 9-14	071-530	1.3/8"	1.1/8"	4CES a 4TES	9 a 12	10 a 14	35
UCML 9-14 Microcanal	071-562	1.3/8"	1.1/8"	4CES a 4TES	9 a 12	10 a 14	35
UCML 15-28	071-540	2.1/8"	1.1/8"	4PES a 4FE	15 a 28	15 a 28	65
UCML 15-28 Microcanal	071-564	2.1/8"	1.1/8"	4PES a 4FE	15 a 28	15 a 28	65
UCML 30-50	071-550	1.5/8" 2.1/8"	1.1/8" 1.3/8"	4GE a 6FE	30 a 50	30 a 50	125

Características Técnicas do Condensador

MODELO	CÓDIGO	TUBULAÇÃO Diâmetro		VENTILADORES Quantidade x Diâmetro	VENTILADORES Vazão de ar total (m³/h p/ Pest=0 Pa)	CONDENSADOR Capacidade * (Kw p/ ΔT=15K)	CONDENSADOR Dimensões(mm)
		Entrada	Saída				
UCML 5-9	071-520	7/8"	3/4"	2 x 400 mm	9.000	21	1010 x 230 x 730
UCML 5-9 Microcanal	071-560	3/4"	5/8"	1 x 450 mm	4.500	21	770 x 200 x 670
UCML 9-14	071-530	1.1/8"	7/8"	4 x 400 mm	18.000	35	1220 x 230 x 1230
UCML 9-14 Microcanal	071-562	3/4"	5/8"	2 x 450 mm	9.300	35	1114 x 200 x 663
UCML 15-28	071-540	1.1/8"	7/8"	4 x 450 mm	31.000	65	1570 x 270 x 1140
UCML 15-28 Microcanal	071-564	7/8"	5/8"	2 x 450 mm	9.300	65	1032 x 220 x 825
UCML 30-50	071-550	2.1/8"	1.5/8"	6 x 500 mm	42.348	125	2100 x 270 x 1690

* Capacidade declarada seguindo a norma EN 327, aonde $\Delta T=15K$. ΔT é Tcondensação-Tambiente do local.

Instalação

- Deve ser instalada em base plana e sólida. Recomenda-se utilizar uma base de concreto de 15 cm de altura para proteção contra eventuais acúmulos de água no chão.
- Deve ser firmemente fixado com 4 parafusos e buchas para fixação à base ou piso.
- Consulte UCML - Manual de Instalação em relação às distâncias a serem respeitadas e outras características de ventilação.
- Verificar a quantidade de óleo para ser abastecida no separador de óleo antes do startup.
(identificado na etiqueta do separador)

UCML 9-14 (condensador tubo aleta)



UCML 9-14 (condensador microcanal)



UCML

(KIT de componentes para unidade condensadora montável no local com condensador Tubo Aleta ou Microcanal)

Kit VPM Proporcional



Kit VPM PID



Componentes Opcionais

VPM Proporcional - Utilizada na linha de by pass em sistemas com degelo a gás quente (Hot Gas)

VPM PID - Utilizada na linha de sucção para controle de pressão de carter, mantém a pressão sempre de acordo com o envelope do compressor

UCML 30-50



Capacidade do condensador 125 kW

Disponível com compressor Duplo Estagio Bitzer

Obs: Tubulação de cobre não acompanha na UCML 30-50



Condensador Microcanal

(Opcional nas versões 5-9 a 15-28)

Maior eficiência energética. Os microcanais apresentam menor perda de carga do ar, requerendo menor vazão nos ventiladores e conseqüentemente menor potência de ventilação. Maior eficiência energética.

Em função do formato dos tubos de microcanal e seus efeitos no fluxo de ar, os trocadores de microcanal oferecem menor ruído nos sistemas e, conseqüentemente, maior conforto aos usuários ou pessoas próximas de equipamentos que utilizam esses componentes.

UCML - UNIDADE CONDENSADORA MONTÀVEL NO LOCAL											R22			
											Capacidade*			
Modelo	Código	Bitola da descarga	Bitola da sucção	Bitola da linha de líquido	Calor rejeitado no condensador	Calor rejeitado no condensador (Microcanal)	Potência nominal (hp)		Compressor Bitzer (opcional)	Temp. Externa (°C)	Temp. de evaporação (°C)			
							Média temp.	Baixa temp.			-10		-30	
											kW	Kcal/h	kW	Kcal/h
UCML 5-9 RAC	071-520	7/8"	1.1/8"	1/2"	21 kW	21 kW	5	5	4FES	35	9,6	8213	3,3	2838
							6	6	4EES	35	12,2	10492	4,3	3689
							7	7	4DES	35	14,2	12212	5,1	4386
							8	8	4CES	35			6,7	5771
							9	9	4BES	35			7,4	6321
UCML 9-14 RAC	071-530	1.1/8"	1.3/8"	5/8"	35 kW	35 kW	9	10	4CES	35	18,1	15600		
							10	10	4VES	35	19,2	16538	6,4	5538
							12	12	4TES	35	23,4	20124	8,0	6897
							12	12	4PES	35			9,3	7989
							14	14	4NES	35			10,8	9314
UCML 15-28 RAC	071-540	1.1/8"	1.5/8"	3/4"	65 kW	65 kW	15	10	4PES	35	26,5	22790		
							20	10	4NES	35	31,5	27090		
							22	15	4JE	35	35,5	30530	12,0	10294
							25	18	4HE	35	42,3	36378	13,9	11937
							23	28	4GE	35			16,2	13889
							28	28	4FE	35			19,3	16607
UCML 30-50 RAC	071-550	1.3/8"	2.1/8"	7/8 1.1/8	125 kW	-	30		4GE	35	49,3	42390		
							35		4FE	35	58,6	50387		
							33	25	6JE	35	53,2	45744	17,9	15391
							35	28	6HE	35	63,4	54514	20,8	17885
							40	34	6GE	35	72,8	62597	24,2	20808
							44	44	6FE	35			29,5	25365

UCML - UNIDADE CONDENSADORA MONTÀVEL NO LOCAL											R-404A			
											Capacidade*			
Modelo	Código	Bitola da descarga	Bitola da sucção	Bitola da linha de líquido	Calor rejeitado no condensador	Calor rejeitado no condensador (Microcanal)	Potência nominal (hp)		Compressor Bitzer (opcional)	Temp. Externa (°C)	Temp. de evaporação (°C)			
							Média temp.	Baixa temp.			-10		-30	
											kW	Kcal/h	kW	Kcal/h
UCML 5-9 RAC	071-520	7/8"	1.1/8"	1/2"	21 kW	21 kW	5	5	4FES	35	9,8	8445	3,8	3294
							6	6	4EES	35	12,3	10587	4,9	4171
							7	7	4DES	35	14,6	12522	5,6	4842
							8	8	4CES	35			6,9	5908
							9	9	4BES	35			7,5	6476
UCML 9-14 RAC	071-530	1.1/8"	1.3/8"	5/8"	35 kW	35 kW	9	10	4CES	35	18,2	15652		
							10	10	4VES	35	18,6	15970	6,4	5521
							12	12	4TES	35	22,7	19522	8,2	7043
							12	12	4PES	35			8,7	7499
							14	14	4NES	35			11,0	9486
UCML 15-28 RAC	071-540	1.1/8"	1.5/8"	3/4"	65 kW	65 kW	15	10	4PES	35	25,5	21930		
							20	10	4NES	35	30,9	26574		
							22	15	4JE	35	34,8	29928	13,5	11627
							25	18	4HE	35	41,3	35518	16,4	14087
							23	28	4GE	35			19,7	16908
							28	28	4FE	35			23,5	20210
UCML 30-50 RAC	071-550	1.3/8"	2.1/8"	7/8 1.1/8	125 kW	-	30		4GE	35	47,4	40757		
							35		4FE	35	57,4	49355		
							33	25	6JE	35	51,7	44454	20,2	17369
							35	28	6HE	35	60,8	52279	24,1	20722
							40	34	6GE	35	72,8	62597	30,0	25795
							44	44	6FE	35			35,3	30353

UCML - UNIDADE CONDENSADORA MONTÀVEL NO LOCAL											R-134a			
											Capacidade*			
Modelo	Código	Bitola da descarga	Bitola da sucção	Bitola da linha de líquido	Calor rejeitado no condensador	Calor rejeitado no condensador (Microcanal)	Potência nominal (hp)		Compressor Bitzer (opcional)	Temp. Externa (°C)	Temp. de evaporação (°C)			
							Média temp.	Baixa temp.			0		-10	
											kW	Kcal/h	kW	Kcal/h
UCML 5-9 RAC	071-520	7/8"	1.1/8"	1/2"	21 kW	21 kW	5	5	4FES	35	9,1	7843	5,6	4807
							6	6	4EES	35	11,9	10208	7,5	6484
							7	7	4DES	35	13,9	11988	8,7	7448
							8	8	4CES	35			10,8	9314
							9	9	4BES	35			11,9	10225
UCML 9-14 RAC	071-530	1.1/8"	1.3/8"	5/8"	35 kW	35 kW	9	10	4CES	35	17,2	15652		
							10	10	4VES	35	17,8	15282	10,9	9357
							12	12	4TES	35	21,6	19522	13,4	11481
							15	12	4PES	35	24,5	21070	14,9	12814
							14	14	4NES	35			18,2	15678
UCML 15-28 RAC	071-540	1.1/8"	1.5/8"	3/4"	65 kW	65 kW	20	15	4NES	35	29,4	25284		
							22	15	4JE	35	33,3	28638	20,8	17888
							25	18	4HE	35	39,7	34142	25,0	21500
							28	23	4GE	35	46,4	39904	29,3	25198
							28	28	4FE	35			34,7	29842
UCML 30-50 RAC	071-550	1.3/8"	2.1/8"	7/8 1.1/8	125 kW	-	35		4FE	35	54,5	46861		
							33	25	6JE	35	50,5	43442		
							35	28	6HE	35	58,3	50129	37,4	32158
							40	34	6GE	35	68,1	58555	43,3	37231
							44	44	6FE	35	80,1	68874	52,5	45142

* Valores de capacidade frigorífica baseados na aplicação de compressores Bitzer a 60Hz conforme dados obtidos via Bitzer Software V6.9.1, com parâmetros seguindo a En12900 (subresfriamento = 0K x Temp. Sucção = 20°C)

Seleção do Compressor e da UCML

- A furação das bases e as conexões de cobre das UCMLs são entregues dimensionadas para compressores Bitzer Semi-herméticos da linha ECOLINE;

. caso decida utilizar outra linha de compressores será necessário acrescentar uma placa de fixação com a furação adequada e ajustar ou substituir os tubos de conexão.

1. Tenha em mãos a capacidade de refrigeração necessária para sua aplicação e a temperatura de evaporação que irá utilizar em seu projeto.

2. Escolha a tabela acima de acordo com o fluido refrigerante que será utilizado na UCML.

3. Tomando como base a temperatura de evaporação e a capacidade de refrigeração necessária para sua aplicação, escolha o compressor e a UCML mais adequados.

4. Caso já tenha definida a potência (hp) de seu compressor, verifique na tabela escolhida qual UCML é mais adequada para sua aplicação.

5. Caso as características de seu projeto sejam diferentes será necessário utilizar softwares ou tabelas dos fabricantes para selecionar o compressor (o UCML - Manual de Instalação contém exemplos).

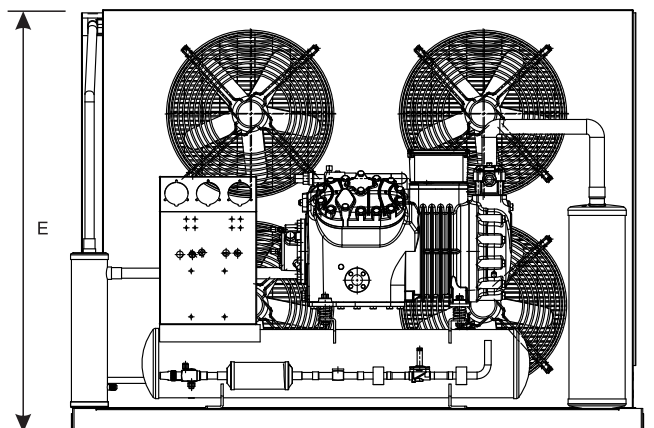
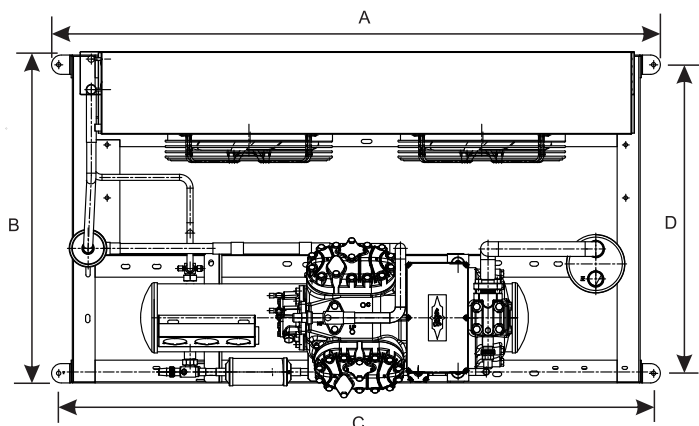
Carga de Refrigerante (Kg)

RAC	CÓDIGO	Tanque de Líquido (l)	R22	R134a	R404A	R407C	R507A
UCML 5-9	071-520	14 litros	13,0	13,0	11,1	12,1	11,2
UCML 9-14	071-530	18 litros	16,7	16,8	14,3	15,6	14,4
UCML 15-28	071-540	29 litros	27,8	28,0	23,9	25,9	23,9
UCML 30-50	071-550	123 litros	114,1	114,8	97,7	106,6	98,4

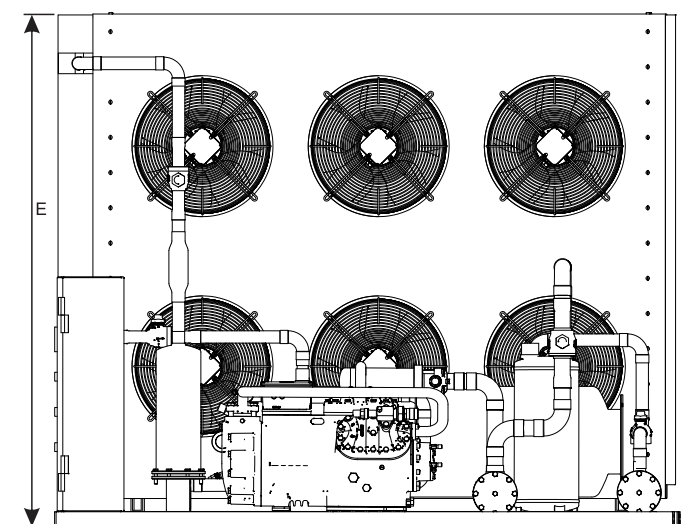
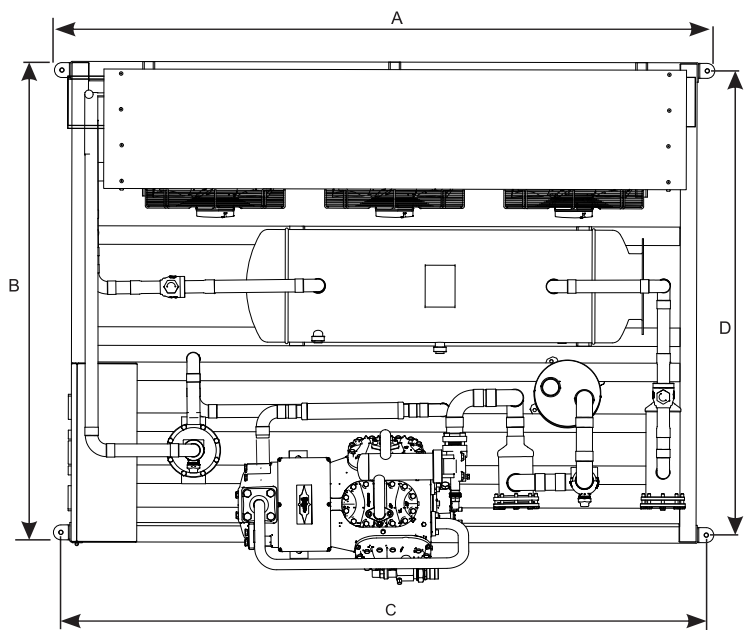
No	Item	UCML 5-9	UCML 9-14	UCML 15-28	UCML 30-50	Observações
01	Flexível	1 x 7/8" S	1 x 1.1/8" S	1 x 1.1/8" S	Sob consulta	
02	Separador de Óleo	1 x 7/8" S	1 x 1.1/8" S	1 x 1.1/8" S	Sob consulta	
03	Tanque de Líquido Horizontal	5/8"x1/2"x14L	3/4"x5/8"x 18L	7/8"x3/4"x 29L	Sob consulta	
04	Filtro Secador	1 x 1/2" S	1 x 5/8" S	1 x 3/4" S	Sob consulta	
05	Visor de Líquido	1 x 1/2" S	1 x 5/8" S	1 x 7/8" S	Sob consulta	
06	Válvula Solenóide	1 x 1/2" S	1 x 5/8" S	1 x 7/8" S	Sob consulta	
07	Separador de Líquido	1 x 1.1/8" S	1 x 1.3/8" S	1 x 1.5/8" S	Sob consulta	
08	Suporte Manômetros Pressostatos	285x250	280x420	280x420	Sob consulta	
09	Estrutura Metálica	1.170x700x50	1.420x775x50	1.725x880x50	Sob consulta	
10	Manômetro de Alta - Vermelho	1 x 550Psi/38Bar	1 x 550Psi/38Bar	1 x 550Psi/38Bar	Sob consulta	
11	Manômetro de Baixa - Azul	1 x 260Psi/18Bar	1 x 260Psi/18Bar	2 x 260Psi/18Bar	Sob consulta	
12	Pressostato de Alta (manual) e Baixa	1 x PAB15-M	1 x PAB15-M	1 x PAB15-M	Sob consulta	
13	Pressostato de Alta (automático)	1 x PA5-A	1 x PA5-A	1 x PA5-A	Sob consulta	
14	Tubo de Conexão da Descarga	1 x 7/8"	1 x 1.1/8"	1 x 1.1/8"	Não acompanha	
15	Tubo Flexível-Separador de Óleo	1 x 7/8"	1 x 1.1/8"	1 x 1.1/8"	Não acompanha	
16	Tubo Sep. de Óleo - Condensador	1 x 7/8"	1 x 1.1/8"	1 x 1.1/8"	Não acompanha	
17	Tubo Condensador - Tanque de Líq.	1 x 3/4"	1 x 3/4"	1 x 7/8"	Não acompanha	
18	Tubo Tanque de Líquido - Filtro Sec	1 x 1/2"	1 x 5/8"	1 x 3/4"	Não acompanha	
19	Tubo Filtro Sec - Visor de Líquido	1 x 1/2"	1 x 5/8"	1 x 3/4"	Não acompanha	
20	Tubo Visor de Líquido - Solenóide	1 x 1/2"	1 x 5/8"	1 x 3/4"	Não acompanha	
21	Tubo conexão Válvula Solenóide	1 x 1/2"	1 x 5/8"	1 x 3/4"	Não acompanha	
22	Tubo de Conexão da Sucção	1 x 1.1/8"	1 x 1.3/8"	1 x 2.1/8"	Não acompanha	
23	Válvula Rotalock	1 x 3/4"	1 x 3/4"	1 x 7/8"	Sob consulta	
24	Válvula Rotalock	1 x 1/2"	1 x 5/8"	1 x 3/4"	Sob consulta	
25	Mangueira de Retorno de Óleo	1 x 1/4" (SAE)	1 x 1/4" (SAE)	1 x 1/4" (SAE)	Sob consulta	
26	Mangueira Manômetro de Alta/Press	1 x 1/4" (SAE)	1 x 1/4" (SAE)	1 x 1/4" (SAE)	Sob consulta	
27	Mangueira Manômetro de Baixa/Press	1 x 1/4" (SAE)	1 x 1/4" (SAE)	1 x 1/4" (SAE)	Sob consulta	
28	Mangueira Manômetro Pressão Óleo	---	---	1 x 1/4" (SAE)	Sob consulta	
29	Parafuso/Porca/Arruela/Arr. Pressão	24 x M12x30	24 x M12x30	24 x M12x30	Sob consulta	
30	Parafuso/Porca/Arruela	2 x M8x15	2 x M8x15	2 x M8x15	Sob consulta	
31a	Condensador	1.070x380x820	1.300x380x1.310	1.630x420x1.210	Sob consulta	
31b	Condensador Microcanal (opcional)	770x200x670	1114x200x663	1032 x 220 x 825	Não possui	
32	Ventiladores axiais	2 x 400mm, 5 pás	4 x 400mm, 5 pás	4 x 450mm, 7 pás	6 x 500mm	
33	Caixa Elétrica (sem componentes)	170 x 135 x 82	170 x 135 x 82	170 x 135 x 82	Sob consulta	
34	Caixa para Transporte	1.320x290x0	1.650x280x320	1.790x340x430	Sob consulta	
35	UCML - Manual de Instalação	1	1	1	1	
36	UCML - Guia Rápido de Montagem	1	1	1	1	

(KIT de componentes para unidade condensadora montável no local com condensador Tubo Aleta ou Microcanal)

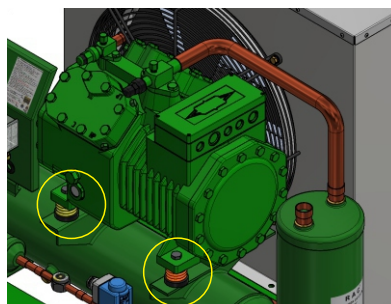
UCML (5-9 ; 9-14 ; 14-28)



UCML (30-50)



MODELO	CÓDIGO	LINHAS		A (mm)	B (mm)	C (mm)	D (mm)	E (mm)	COMPRESSOR Furação(mm)	CONDENSADOR Furação(mm)	PESO BRUTO (Kg)		
		Líquido	Sucção								UCML	Cond.	TOTAL
UCML 5-9	071-520	1/2"	1.1/8"	1170	700	1105	645	790	293 x 198	930 x 150	58	39	97
UCML 9-14	071-530	5/8"	1.3/8"	1420	775	1380	715	1300	367 x 256	1.140 x 150	70	67	137
UCML 14-28	071-540	3/4"	1.5/8"	1725	880	1690	825	1200	381 x 305	1.490 x 180	90	98	188
UCML 5-9 Microcanal	071-560	1/2"	1.1/8"	1170	700	1105	645	730	293 x 198	795 x 133	58	10	68
UCML 9-14 Microcanal	071-562	5/8"	1.3/8"	1420	775	1380	715	723	367 x 256	1137 x 133	70	14	84
UCML 14-28 Microcanal	071-564	3/4"	1.5/8"	1725	880	1690	825	885	381 x 305	1370 x 155	90	26	116
UCML 30-50	071-550	7/8"	2.1/8"	2210	1608	2160	1547	1730	381 x 305	2160 x 1554	120	160	280



Recomendamos a utilização dos coxins conforme fabricante do compressor