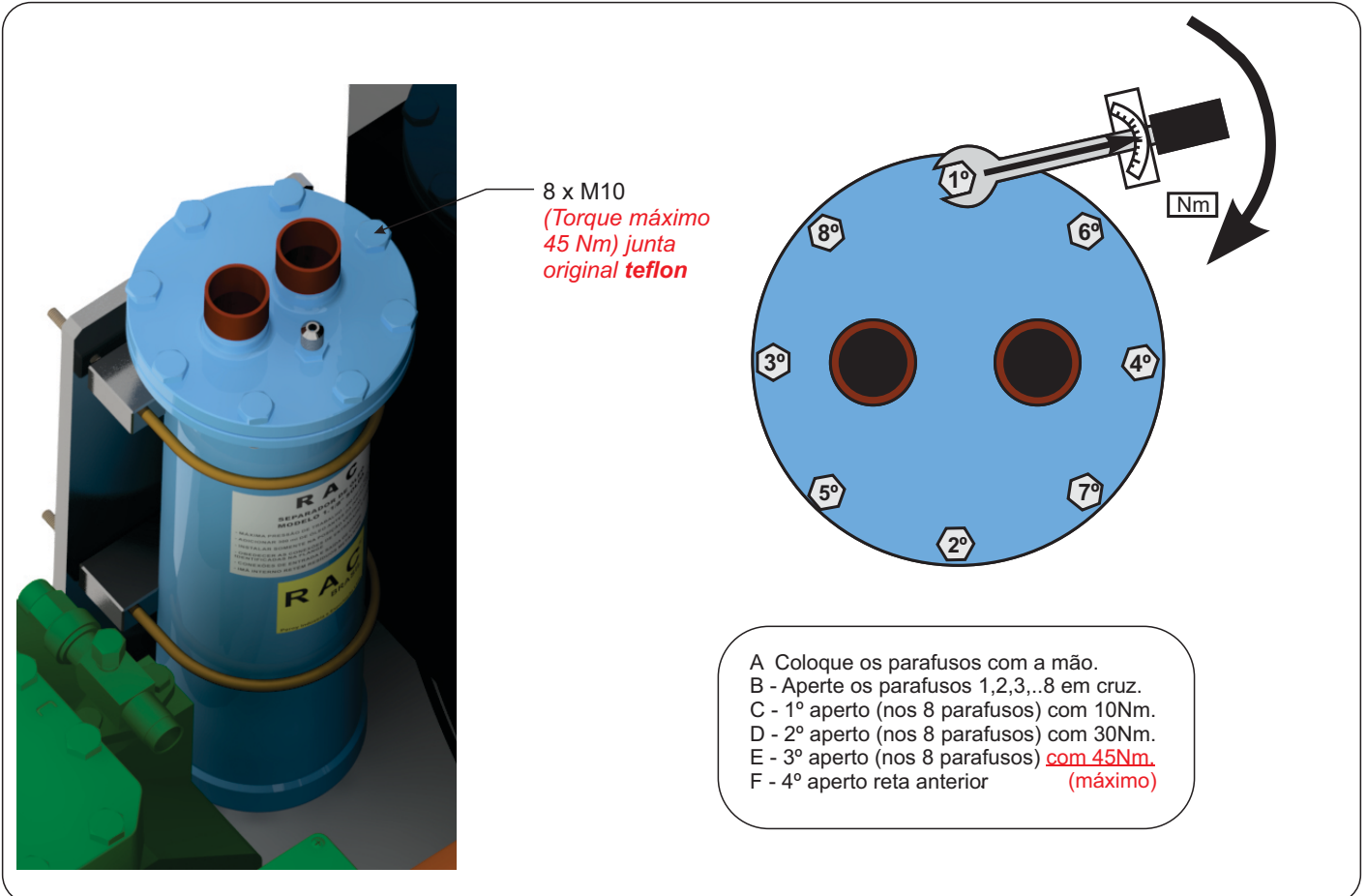


RAC N° 025.05.21

Montagem e aperto (torque dos parafusos)

Separador de óleo Flange por cima (modelos 4" e 6" polegadas):



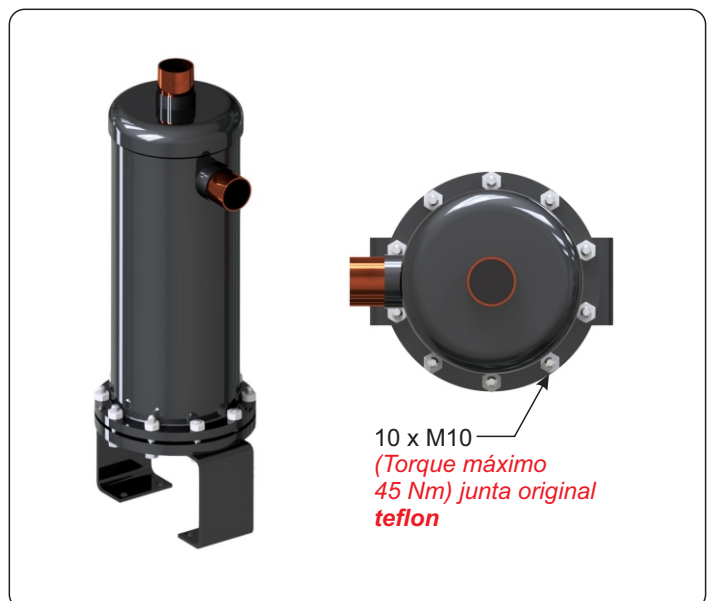
8 x M10
(Torque máximo 45 Nm) junta original teflon

A Coloque os parafusos com a mão.
B - Aperte os parafusos 1,2,3,..8 em cruz.
C - 1° aperto (nos 8 parafusos) com 10Nm.
D - 2° aperto (nos 8 parafusos) com 30Nm.
E - 3° aperto (nos 8 parafusos) com 45Nm.
F - 4° aperto reta anterior (máximo)

Separador de óleo centrifugo:



8 x M8
(Torque máximo 35 Nm) junta original teflon



10 x M10
(Torque máximo 45 Nm) junta original teflon

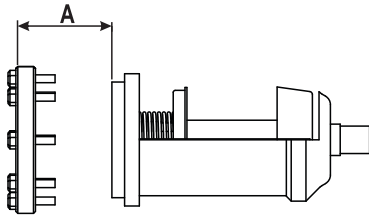
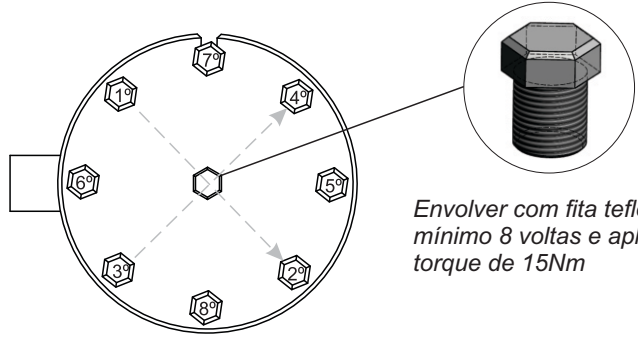
RAC Nº 025.05.21

Montagem e aperto (torque dos parafusos)

Filtro Secador Recarregável (carcaça):

Os parafusos devem ser apertados em cruz.

- A) - posicionar todos os parafusos
- B) - torquimetro = 10Nm (1°, 2° ...8°)
- C) - torquimetro = 20Nm (1°, 2° ...8°)
- D) - torquimetro = 30Nm (1°, 2° ...8°)



A = distância mínima requerida para serviço de manutenção

- 1 Núcleo = 275mm
- 2 Núcleo = 390mm
- 3 Núcleo = 510mm
- 4 Núcleo = 680mm

